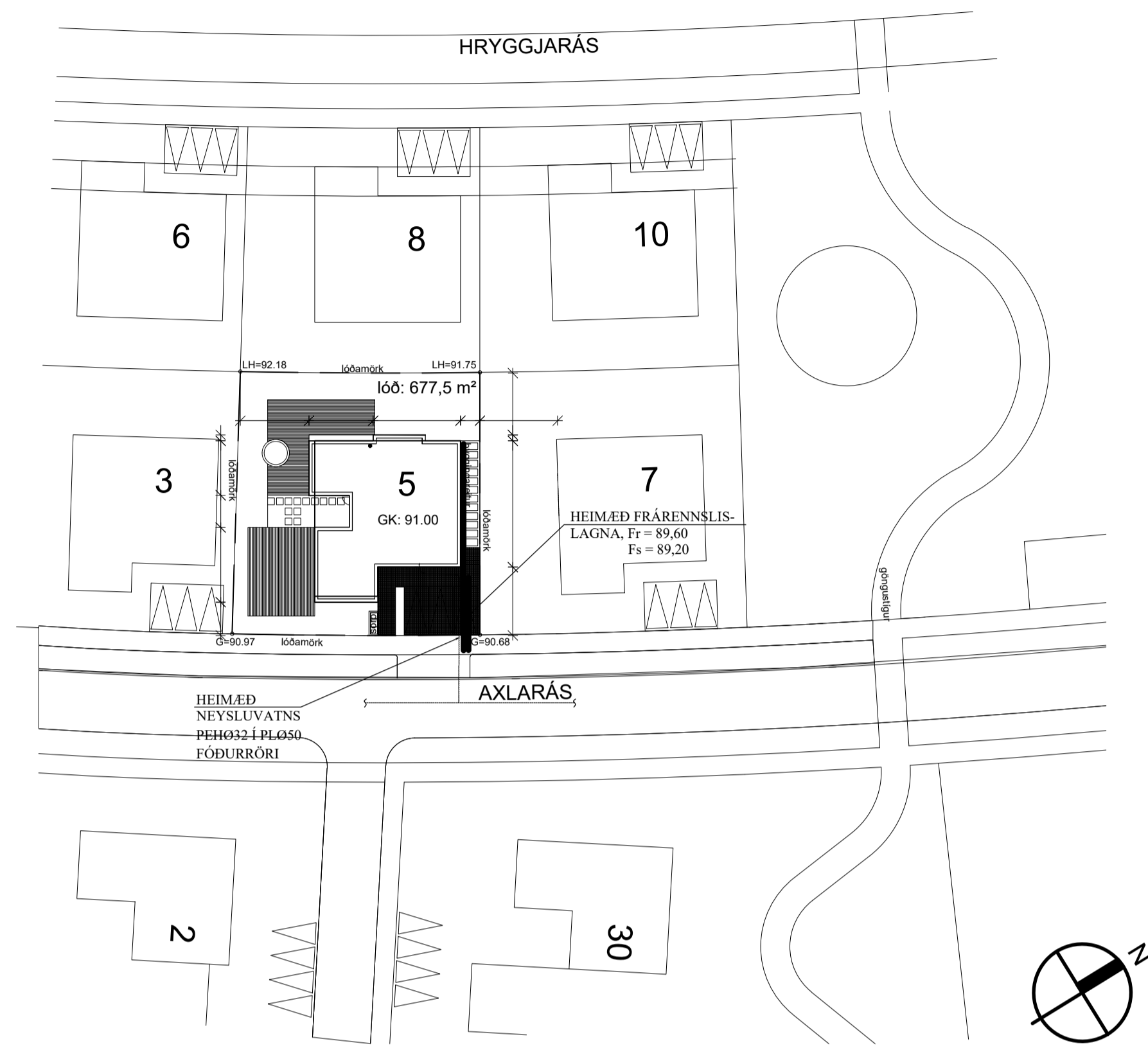
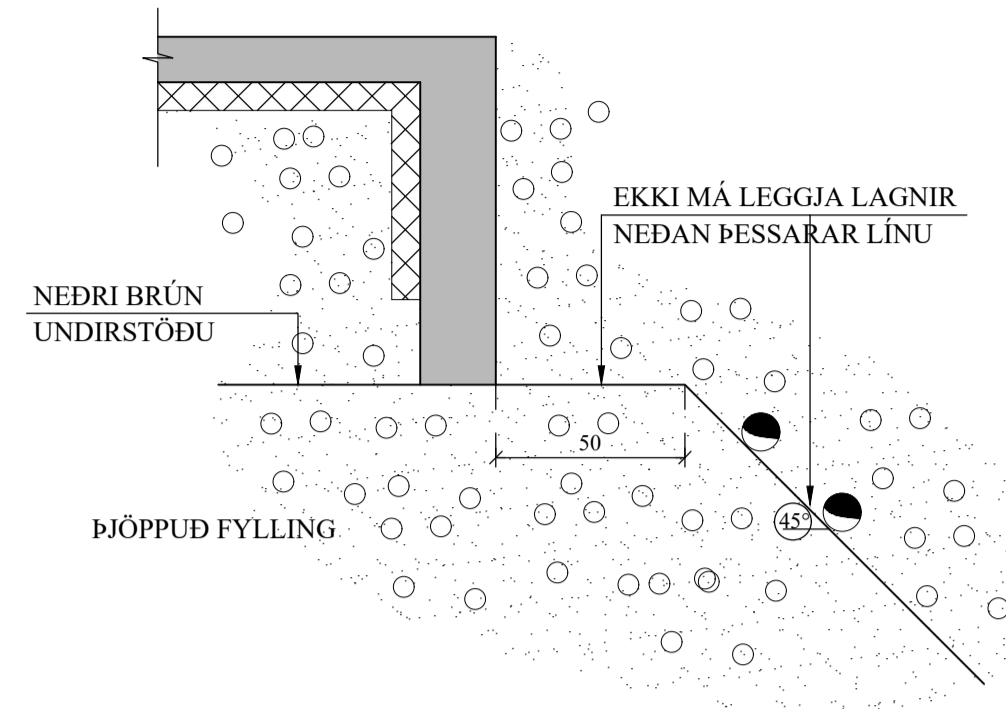


AFSTÖÐUMYND. 1:500

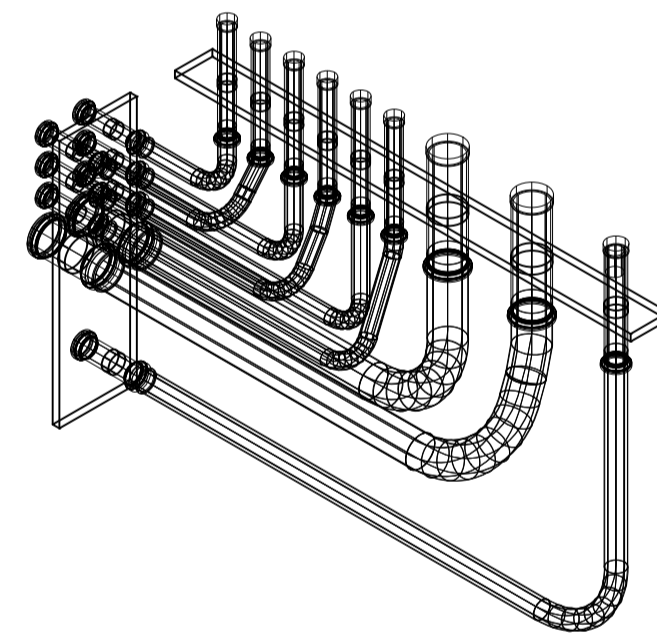
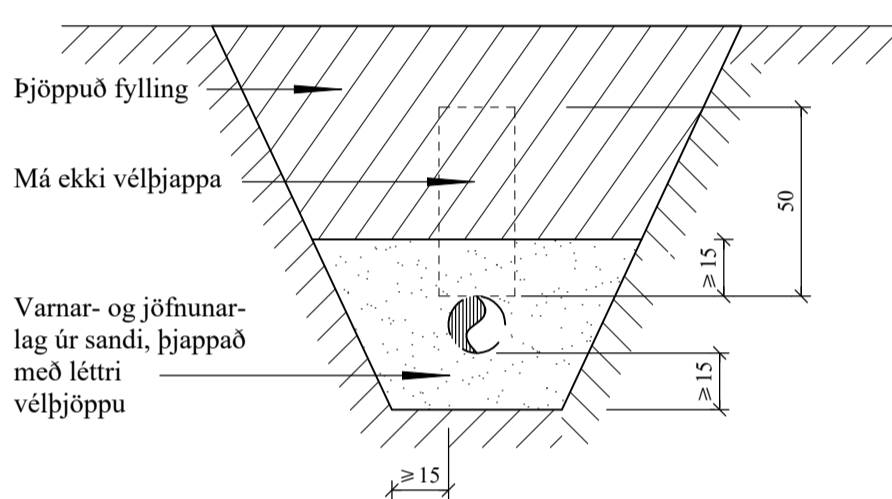


- SKOLPLÖGN - (HEIMÆÐ STØ150)
- - - REGNVATNSLÖGN - (HEIMÆÐ STØ150)
- · - NEYSLUVATNSLÖGN - (HEIMÆÐ PLØ32)

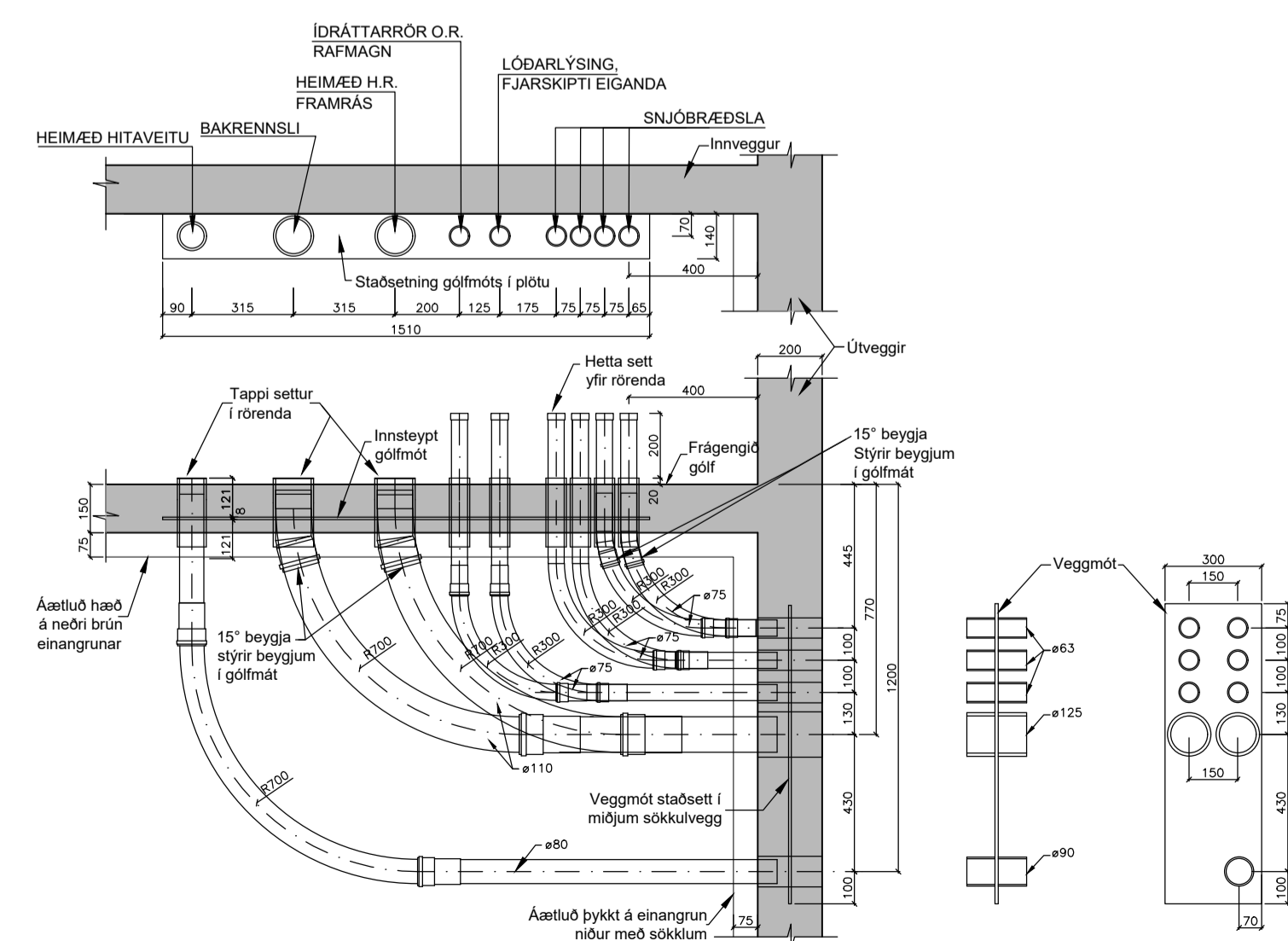
LEGA LAGNA VIÐ
UNDIRSTÖÐUR 1:20



FRÁRENNSLISLAGNIR Í JÖRÐU
OG GRUNNI. 1:20



Frágangur Inntaksröra
inn í hús - Almenn skýringarmynd. 1:20



JÓN KRISTJÁNSSON BYGGINGARVERKFRÆÐINGUR
KT: 210754-4829

BREYTINGAR

TILVÍSANIR:
SKÝRINGAR..... SJÁ TEIKN. NR. 2-01

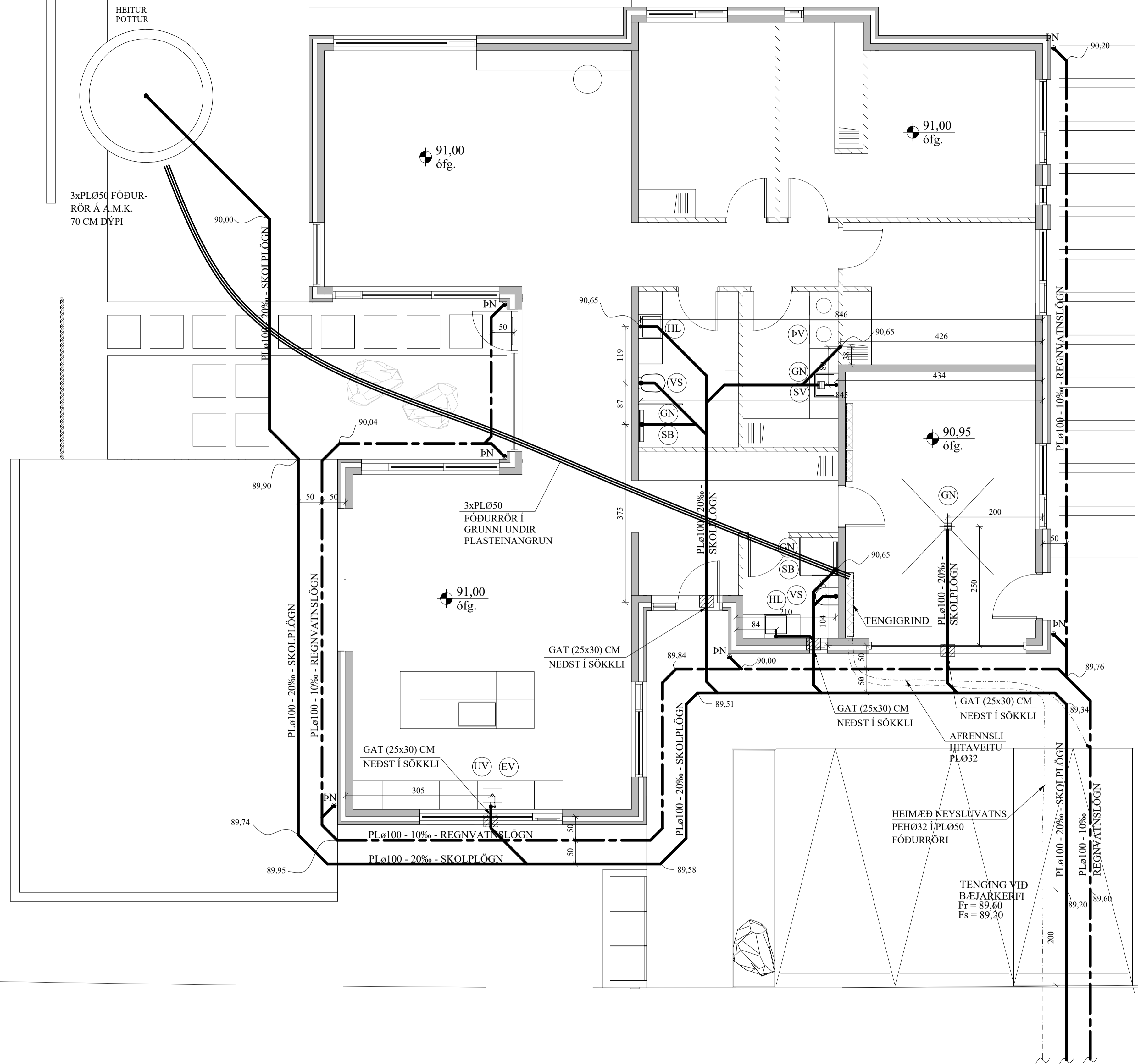
Reikn.	JKR	Feb. '24	Útgefið:	29.02.2024
Teikn.	VP	Feb. '24	Kvarði:	1:50, 1:20, 1:500
Ath.				
Samþ.				

AXLARÁS 5 Nr. 2-02
Hafnarfríði

Verkhluði
FRÁRENNSLISLAGNIR Í
GRUNNI.
HEIMÆÐAR V.H. OG FRÁR.
AFSTÖÐUMYND OG FL.

Verkfæðistofa
Jóna Kristjánssonar ehf.
Bláshóla 12
110 Reykjavík
Sími: 537-0002 Gsm: 772-3154
Kt: 540817-0300
Netfang: jkris54@gmail.com

FRÁRENNSLISLAGNIR Í GRUNNI, GRUNNMYND. 1:50



- SKOLPLÖGN - (HEIMÆÐ STØ150)
- - - REGNVATNSLÖGN - (HEIMÆÐ STØ150)
- · - NEYSLUVATNSLÖGN - (HEIMÆÐ PLØ32)

JÓN KRISTJÁNSSON BYGGINGARVERKFRÆÐINGUR
KT: 210754-4829

BREYTINGAR

TILVÍSANIR:

SKÝRINGAR..... SJÁ TEIKN. NR. 2-01

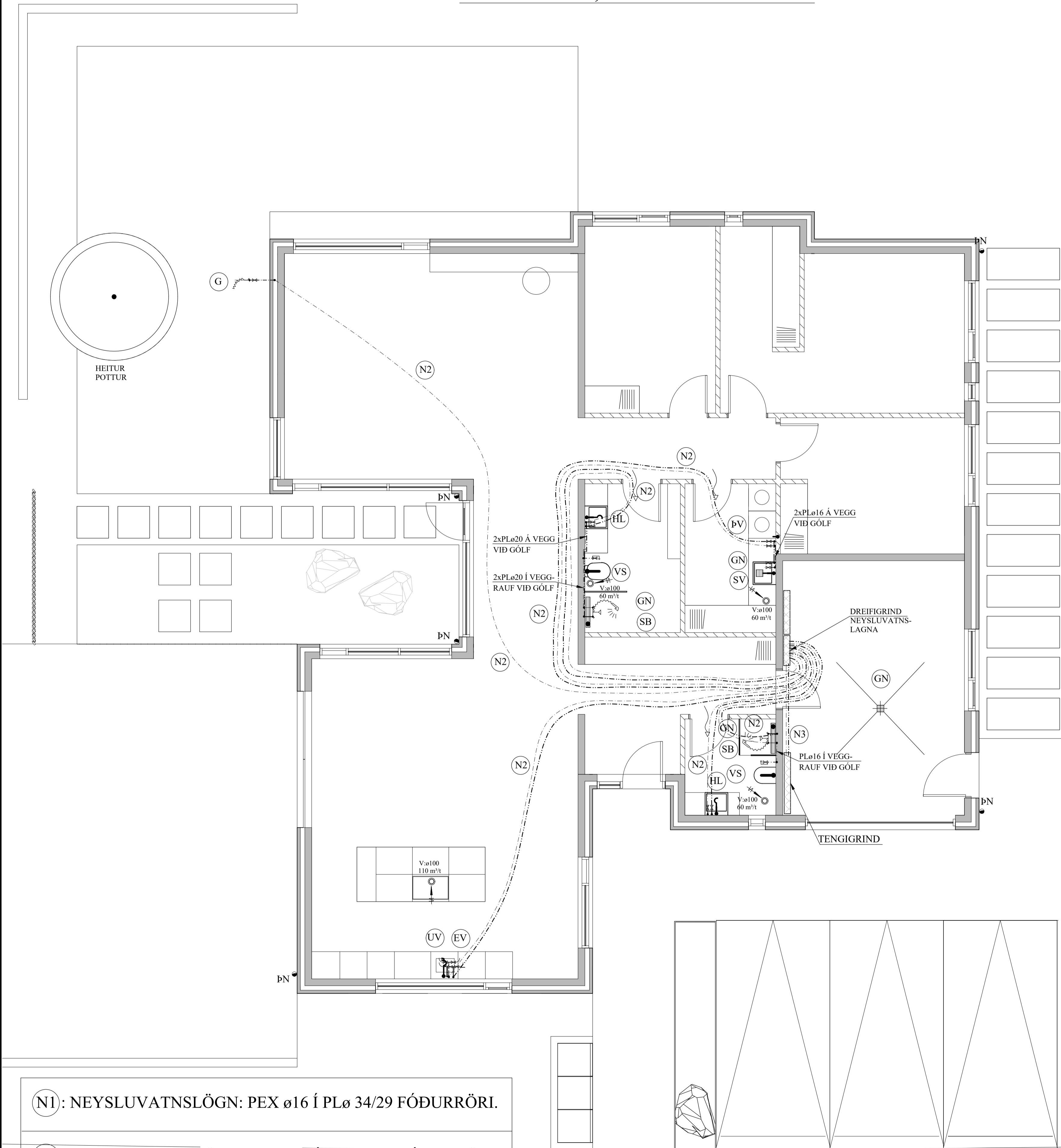
Reikn.	JKR	Feb. '24	Útgefið:	29.02.2024
Teikn.	VP	Feb. '24	Kvarði:	1:50
Ath.				
Samþ.				

AXLARÁS 5 Nr. 2-03
Hafnarfríði

Verkhlufti
FRÁRENNSLISLAGNIR Í
GRUNNI, GRUNNMYND.

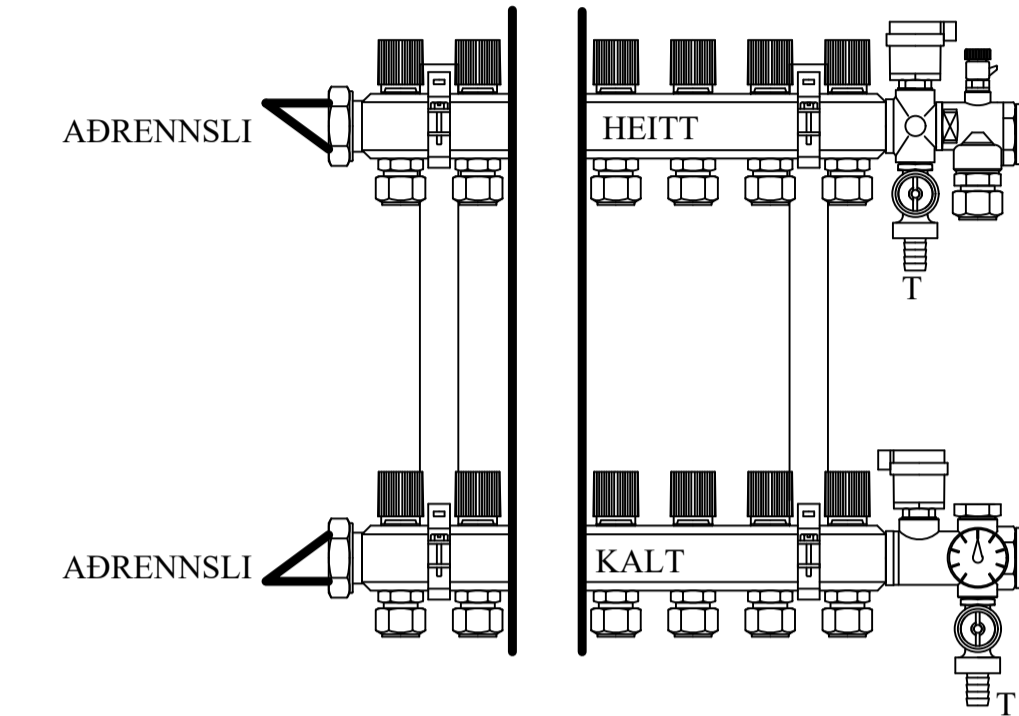
Verkfæðistofa
Jóna Kristjánssonar ehf.
Bíldahóla 12
110 Reykjavík
Sími: 537-0002 Gsm: 772-3154
Kt: 540817-0300
Netfang: jkris54@gmail.com

ÞRIFAKERFI, GRUNNMYND. 1:50



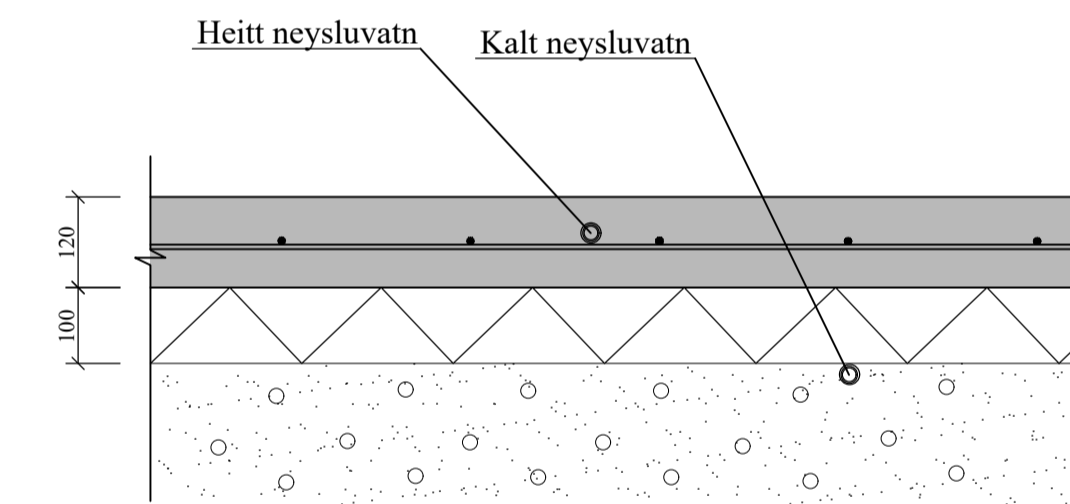
- (N1): NEYSLUVATNSLÖGN: PEX ø16 Í PLø 34/29 FÓÐURRÖRI.
- (N2): NEYSLUVATNSLÖGN: PEX ø20 Í PLø 34/29 FÓÐURRÖRI.
- (N3): NEYSLUVATNSLÖGN: PEX ø25 Í PLø 39/34 FÓÐURRÖRI.

DREIFGRIND NEYSLUVATNS. 1:10



MERKJA SKAL ALLA TENGISTADI MED VARANLEGGRI MERKINGU

SNIÐ Í LÖGN. 1:10



LOFTRÆSISTOKKAR:

LOFTRÆSIRÖR SKULU SMÍÐUÐ ÚR 0.6 mm ÞYKKUM SPIRALRÖRUM. STÆRÐIR SK. GRUNNM. VEFJA SKAL 50 mm STEINULL UM ÚTSOGSSTOKKA.

ÚTSOGSVENTLAR SKULU VERA SAMBÆRILEGIR VID KSO FRÁ LAPINLEIMU. STÆRÐIR SKV. GRUNNMYND.

SKÝRINGAR FYRIR NEYSLUVATNSLAGNIR

RÖR Í NEYSLUVATNSLÖGN ERU ÚR PEX (KROSSBUNDIÐ HD POLYETHYLEN) Í SVEIGJANLEGU FÓÐURRÖRI NEMA ANNAD SÉ TEKID FRAM. VATNSRÖRIN SKULU ÞOLA 70°C SAMFELT VID 1 MPa VINNUÞRÝSTING. TENGISTYKKI SKULU VERA ÚR AFZINKUNARÞOLNU MESSING.

BIL MILLI FESTINGA SÉ SAMKVÆMT IST-67 OG FYRIRMÆLUM FRAMLEIBANDA RÖRANNA.

ALLAR LEIÐSLUR Í NEYSLUVATNSLÖGN AÐRAR EN LEIÐSLUR Í FÓÐURRÖRUM SKULU EINANGRAST. MED ÁDRAGSEINANGRUN.

KERFIÐ SKAL ÞOLA 0,6 MPa VINNUÞRÝSTING OG PRÓFAST MED 1,0 MPa ÁÐUR EN LEIÐSLUR ERU HULDAR.

ALLT EFNI OG FRÁGANGUR KERFISINS SÉ Í SAMRÆMI VID ÁKVÆÐI IST-67 OG GILDANDI REGLUGERÐIR.

ÓNEFNDAR TENGILEIÐSLUR AÐ TÆKJUM ERU 16x2,2 ÁLPEX.

JÓN KRISTJÁNSSON BYGGINGARVERKFRÆÐINGUR
KT: 210754-4829

BREYTINGAR

TILVÍSANIR:

SKÝRINGAR..... SJÁ TEIKN. NR. 2-01

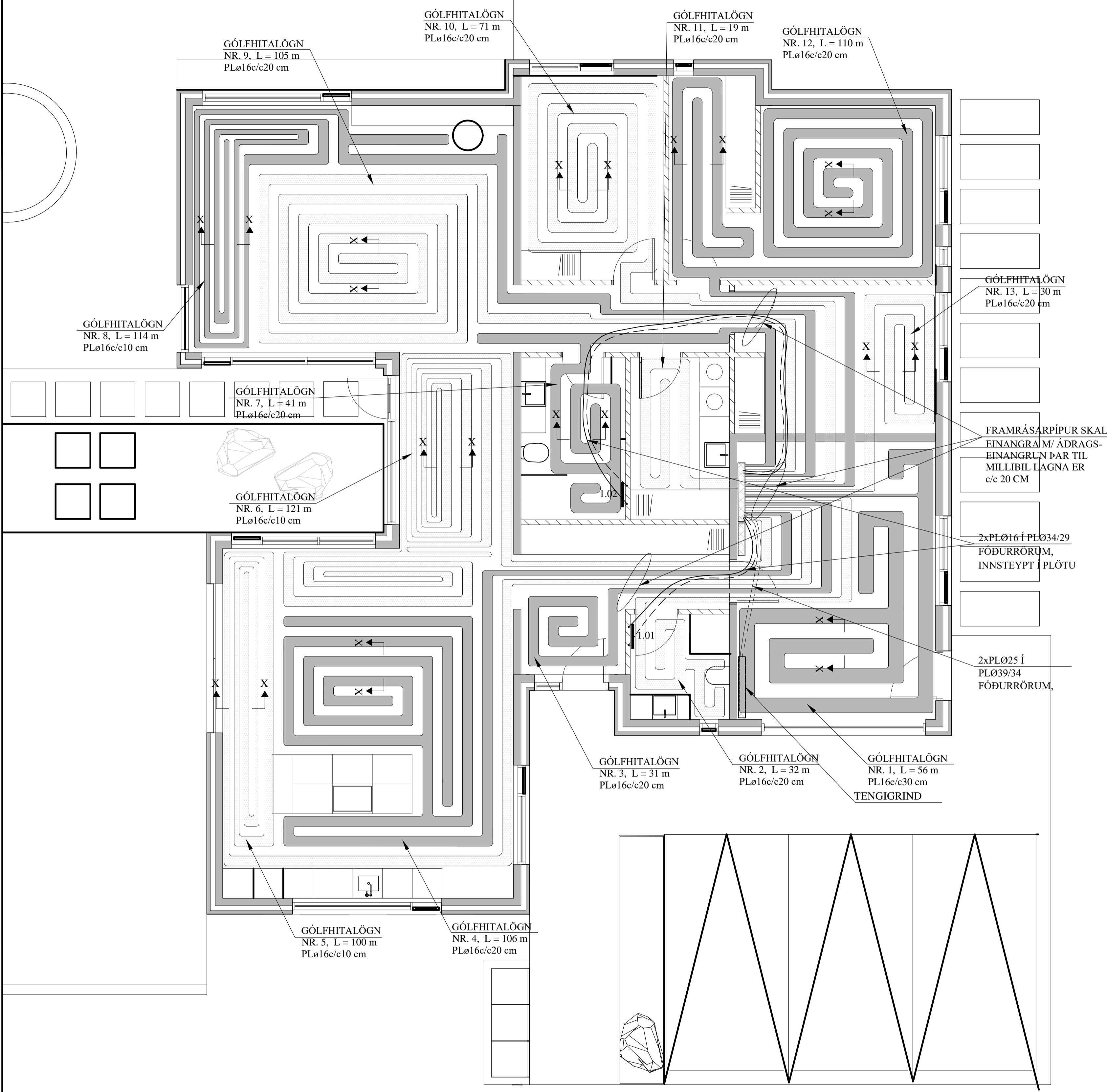
Reikn.	JKR	Feb. '24	Útgefið:	29.02.2024
Teikn.	VP	Feb. '24	Kvarði:	1:50
Ath.				1:10
Samþ.				

AXLARÁS 5
Hafnarfirði Nr. 2-04

Verkhlufti
ÞRIFAKERFI,
GRUNNMYND,
SKÝRINGAR, SNID.

Verkaðistofa
Jóns Kristjánssonar ehf.
Bíscóttala 12
110 Reykjavík
Sími: 537-0002 Gsm: 772-3154
Kt: 540617-0300
Netfang: jkrs54@gmail.com

GÓLFHITAKERFI, GRUNNMYND.1:50



SKÝRINGAR FYRIR GÓLFHITALAGNIR:

1.
 - a. Í DREIFIRÖRUM: Í LAGNASTOKKUM PEXRÖR MED SÚREFNISKÁPU, EINANGRUÐ MED DRAGHÓLKUM Í ÁLKÁPU. (t.d. Wirso- evalPEX) OG Í STEYPTUM GÓLFPLÖTUM SÖMU RÖR Í VEL SVEIGJANLEGU PEH BYLJURÖRI ("RÖR Í RÖR").
 - b. Í GÓLFMOTTUM: PEXRÖR MED SÚREFNISKÁPU GERÐAR FYRIR 60°C OG 0.6 MPa Í 50 ÁR. (t.d. Wirso- evalPEX). RÖRIN SKULU VIDURKENND AF RB.
 - c. Í DEILIRÖRUM: AFSINKUNARÞÓLIN MESSINGRÖR Ø20 FRÁ SAMA FRAMLEIÐANDA OG PEXRÖRIN.
2.

VID TENINGAR SKAL NOTA TILHEYRANDI FITTINGS VIDURKENNDAN Í HITALAGNIR AF RB. LAGNAVINNA SKAL FRAMKVÆMD SKV. FYRIRMÆLUM FRAMLEIÐANDA LAGNAEFNINS. VATNSÞRÝSTINGUR. 0.2MPa, SKAL HAFÐUR Á RÖRUM VID ÚTLAGNINGU STEYPU.
3.

ÁÐUR EN SAMSEYTI Á PÍPUM ERU HULIN, SKAL PRÓFA ALLAR LAGNIR MED 6 BAR ÞRÝSTINGU OG ÞAÐ LÁTID STANDA Í 30 MÍN. EN ÞÁ ER ÞRÝSTINGUR LÁTINN FALLA SNÖGGT NIÐUR Í 0.5 SINNUM INNÞRÝSTING. FARI HANN ÞÁ LÍTILEGA UPP ER HANN LÁTINN STANDA Í 90 MÍN. FALLI ÞRÝSTINGUR EKKI Á ÞEIM TÍMA ER KERFIÐ ÞÉTT. ATHUGA SKAL ÖLL SAMSEYTI.
4.

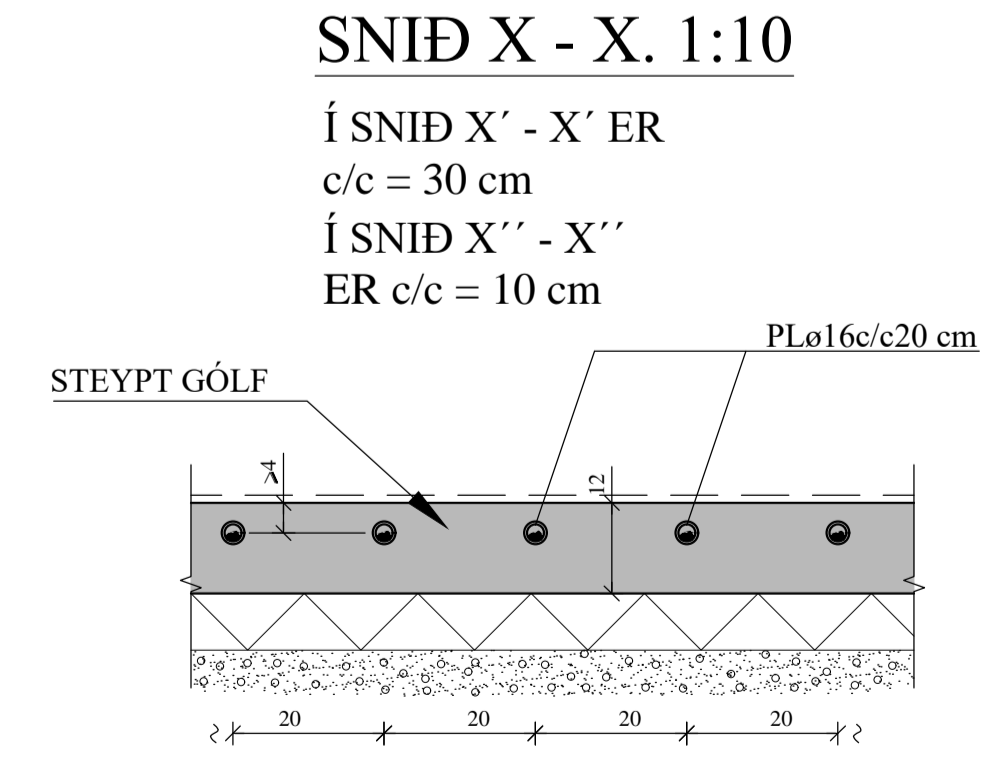
FESTA SKAL UTANÁLIGGJANDI LAGNIR MED 1200 mm MILLIBILI.
5.

HREINSA SKAL ÖLL ÓHREININDI OG SVARF ÚR LÖGNUM.

SETJA SKAL RIFFLUÐ HLÍÐARRÖR FYRIR 20 mm SLÖNGUR TIL VARNAR ÞAR SEM PÍPUR FARA GEGNUM VEGGI, GÓLF, TENGJAST KISTUM OG Á FRAMRÁSARLAGNIR AD MOTTUM.

AFL GÓLFHITALAGNAR:			
Nr.	Lengd (m)	Afl (W)	Rými
1	56	1120	bílskúr
2	32	640	Baðherb.
3	31	620	Andyri
4	106	2120	Eldhús
5	100	2000	Eldhús
6	121	2420	Borðst./gangur
7	41	820	Baðherb.
8	114	2280	Stofa
9	105	2100	Stofa
10	71	1420	Herbergi
11	19	380	Þvottur
12	110	2200	Herbergi/föt
13	30	600	Herbergi
Alls:		18720	

GÓLFHITALÖGN:
 PLØ16c/c20 cm, INNSTEYPT,
 NEMA ANNAD SÉ TEKID FRAM



HANDKLÆÐAOFNAR:

Nr. ofns	Afköst W	Mestu mál (mm)			Stúta-staða	Ofnagerð	Ath.
		Hæð	Lengd	Þykkt			
1.01	250	1200	500	50	E-F	-	Bað
1.02	250	1200	500	50	E-F	-	Bað

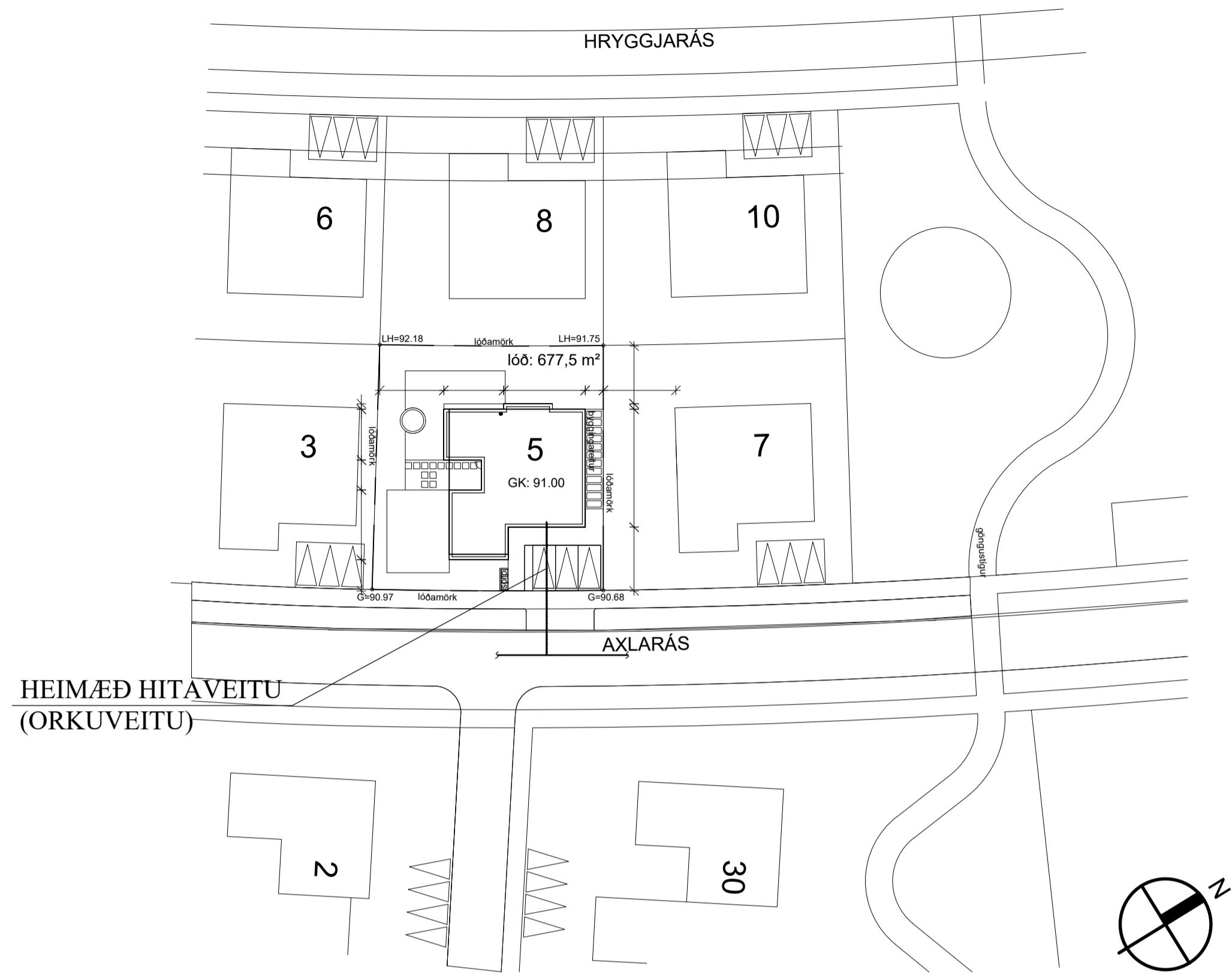
JÓN KRISTJÁNSSON BYGGINGARVERKFRÆÐINGUR
 KT: 210754-4829

BREYTINGAR

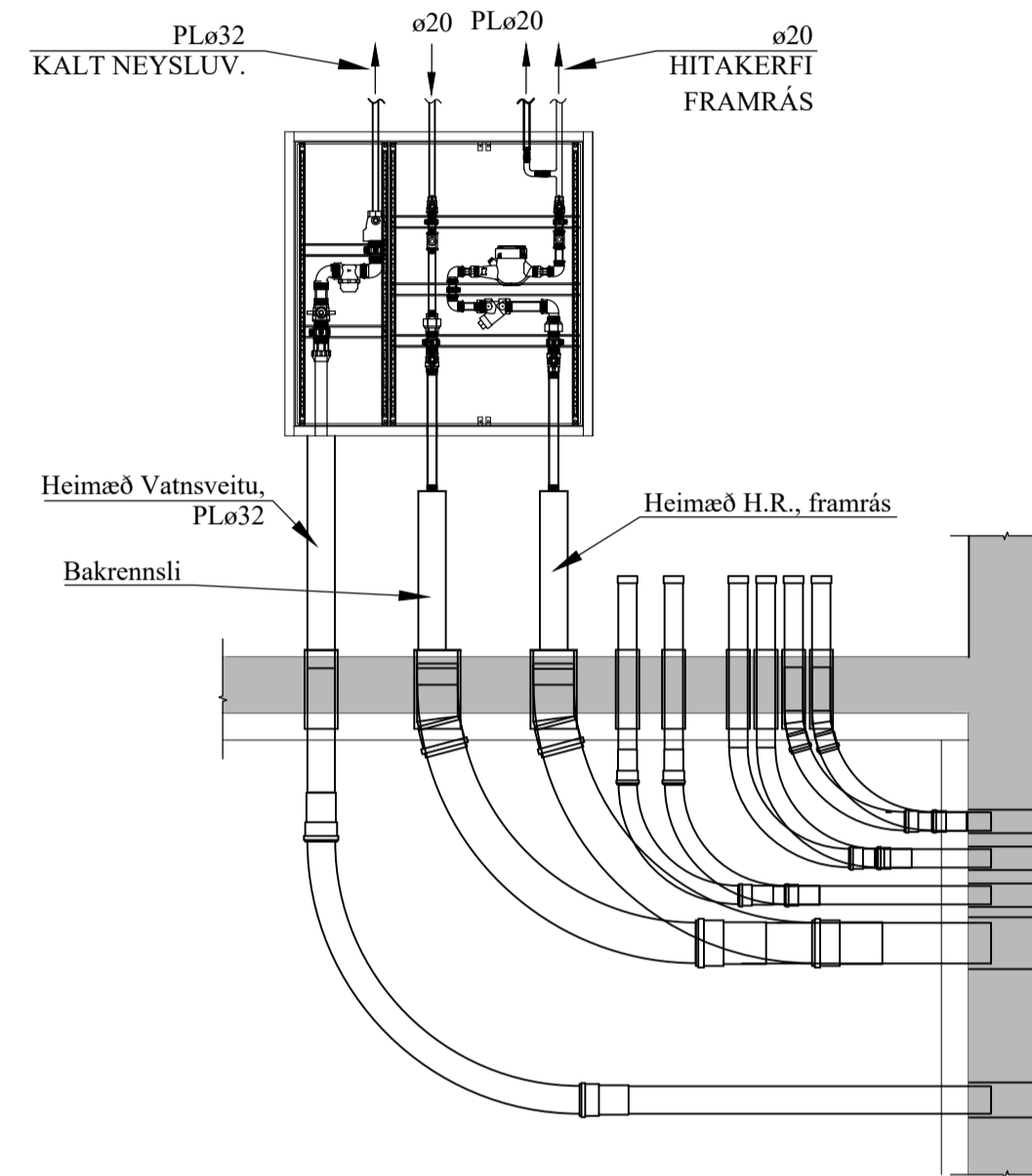
TILVÍSANIR:
 SKÝRINGAR..... SJÁ TEIGN. NR. 2-01

Reikn.	JKR	Feb. '24	Útgefið:	29.02.2024
Teikn.	VP	Feb. '24	Kvarði:	1:50
Ath.				1:10
Samþ.				
AXLARÁS 5				Nr.
Hafnarfirði				2-05
Verkhluði GÓLFHITAKERFI, GRUNNMYND, SKÝRINGAR OG SNID.		Verkraðstofa Jóns Kristjánssonar ehf Bláshóla 12 110 Reykjavík Sími: 537-0002 Gsm: 772-3154 Rt: 540817-0300 Netfang: jkris54@gmail.com		

AFSTÖÐUMYND.1:500



TENGIGRIND, RÚMMYND. 1:20



TAFLA YFIR TÖPPUNARSTAÐI:

Allir tappstaðir eru ø16 mm, nema annað sé tekið fram.

Tæki	Sk.st.	Fjöldi	Kalt	Heitt
Vatnssalerni	VS.	2	0,2	-
Handlaugar	HL	2	0,2	0,2
Stálvaskar	SV	1	0,2	0,2
Eldhúsvaskar	EV	1	0,2	0,2
Sturtuböð	SB	2	0,4	0,4
Þvottavélar	ÞV	1	0,2	0,2
Uppþvottavélar	UV	1	0,2	0,2
Garðkranar	G	1	0,3	-
Baðkór	B	-	-	-
Alls:			1,9 l/s	1,4 l/s

Heimæð vatnsveitu: PL ø32

JÓN KRISTJÁNSSON BYGGINGARVERKFR.ÆDINGUR
KT: 210754-4829

BREYTINGAR

TILVÍSANIR:

SKÝRINGAR..... SJÁ TEIGN. NR. 2-01

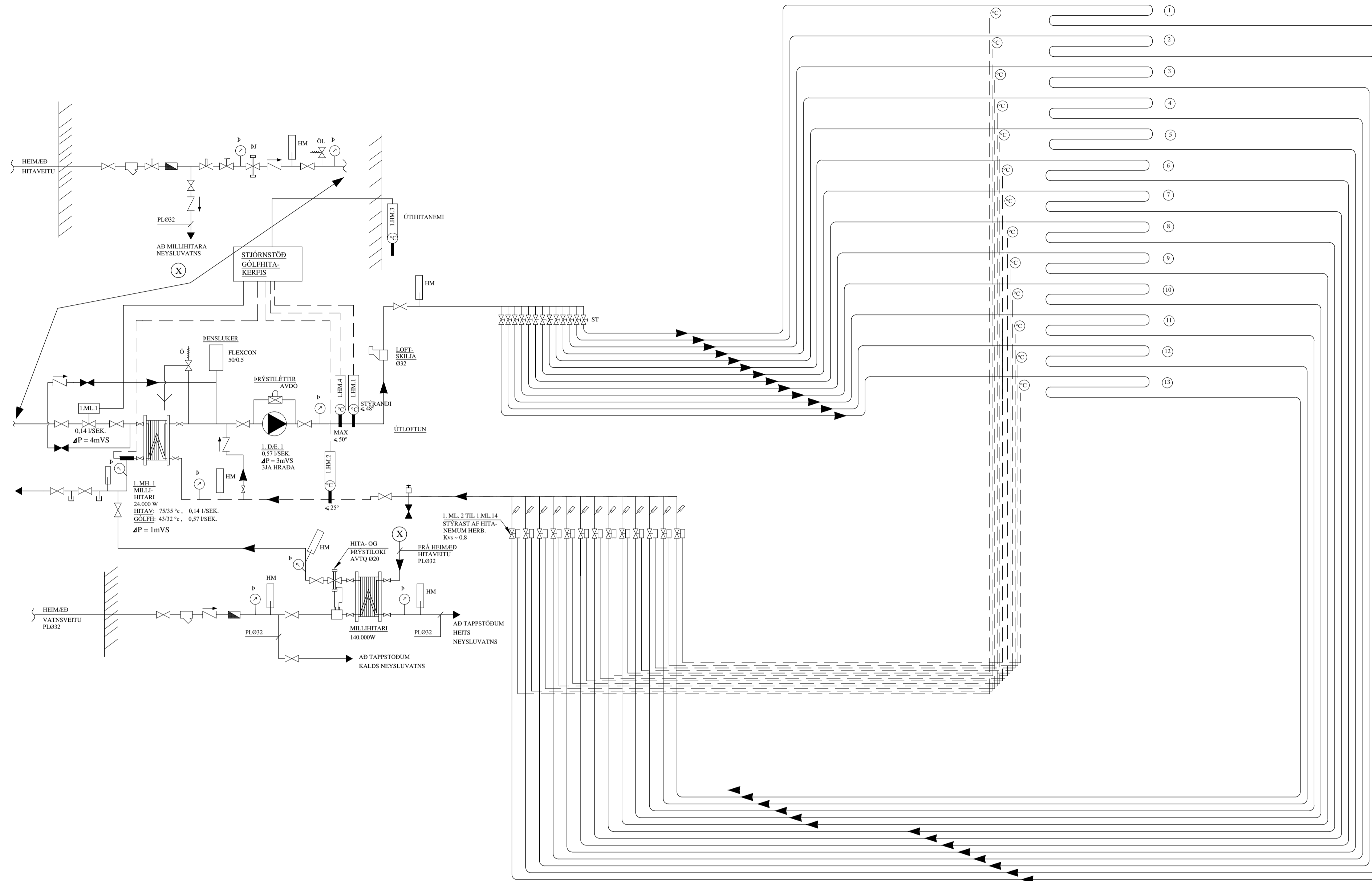
Reikn.	JKR	Feb. '24	Útgefið:	29.02.2024
Teikn.	JKR	Feb. '24	Kvarði:	1:500
Ath.				1:20
Samþ.				

AXLARÁS 5
Hafnarfirði Nr. 2-06

Verkhluði
HITA- OG ÞRIFAKERFI,
AFSTÖÐUMYND,
OG TENGIGRIND.
TAFLA YFIR
TÖPPUNARSTAÐI.

Verkfræðisstofa
Jóns Kristjánssonar ehf.
Bláskógasíða 12
110 Reykjavík
Sími: 537-0002 Gsm: 772-3154
Vt: 540817-0300
Netfang: jkr@54@gmail.com

KERFISMYND GÓLFHITAKERFIS.



- Diskúr
- Bakkerb.
- Andlyti
- Eðhis
- Eðhis
- Boði/ganger
- Dæherbergi
- Sofa
- Sofa
- Herbergi
- Þvottur
- Herbergi/óð
- Herbergi

TÆKJALISTI:

- I.D.É.1 HRINGRÁSARDÉLA
AFKÖST: 0,57 l/s VÍÐ $dP = 30 \text{ kPa}$. MÓTOR 1x220 V.
HLUTVERK: HRINGRÁSARDÉLA FYRIR GÓLFHITAKERFI.
DÉLA GENGUR STÖÐUGT.
- I.M.L.1 MÓTORLOKI
STÝRIR RENNSLI HITAVEITUVATNS
INN Á MILLHITARA
- I.M.H.1 VARMASKIPTIR
PLÖTUVARMASKIPTIR FYRIR GÓLFHITAKERFI
AFKÖST: 24 kW, $dP = 1 \text{ m VS}$
- I.H.M.1 HITASKYNNJARI, STÝRANDI
HITASKYNNJARI ER STAÐSETTUR Í FRAMRÁS
EFTIR BLÖNDUN. STILLTUR Á 42°C
- I.H.M.2 HITASKYNNJARI
HITASKYNNJARI ER STAÐSETTUR Í BAKRÁS
STILLTUR Á 25°C
- I.H.M.3 ÚTHITANEMI
MÆLISVIÐ -10 - 20°C. EYKUR/MINKAR RENNSLI Í GEGNUM
MÓTORLOKA EFTIR ÚTHITASTIGI
- I.H.M.4 HITANEMI
LÓKAR FYRIR SEGULLOKA EF HITASTIG > 45°C

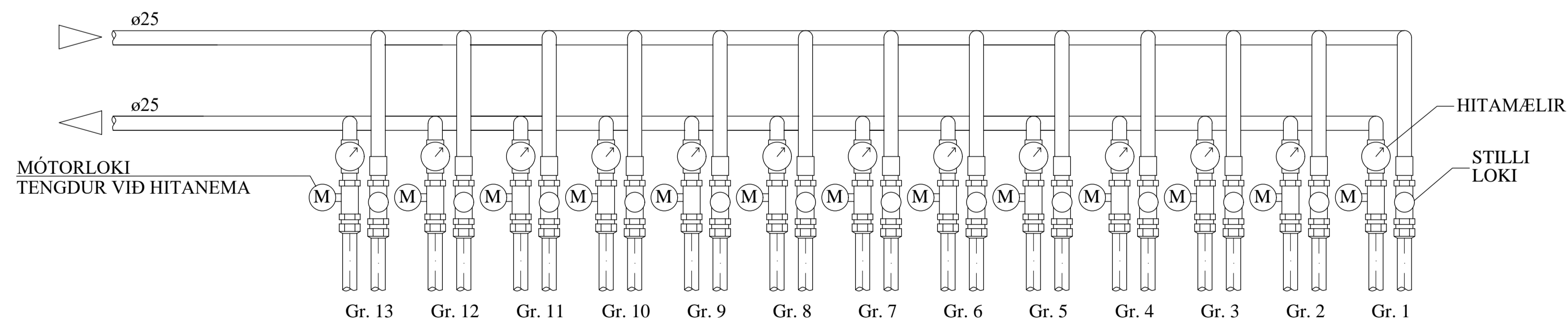
KERFISLÝSING, GÓLFHITAKERFI

GÓLFHITAKERFI ER BÚÐ DELU OG UPPLÖNDUN ÞAR SEM MÓTORLOKI I.M.L.1 HELDUR INNSTILLTUM FRAMRÁSARHITA STÖÐUGUM, MAX 42°C OG STJÓRNAD ER AF VATNSHITASKYNNJARA OG ÚTHITANEMA.

ÚTHITASKYNNJARI EYKUR/MINKAR RENNSLI Í GEGNUM I.M.L.1 EFTIR ÚTHITA. ÞEGAR ÚTHITI ER -15°C ÞÁ ER FRAMRÁSARHITI Á GÓLFHITAKERFI STILLTUR Á 42°C. ÞEGAR ÚTHITI ER 0°C ÞÁ LÆKKAR FRAMRÁSARHITINN Í 13°C. FRAMRÁSARHITI GÓLFHITAKERFIS FER ÞÓ ALDREI NIÐUR FYRIR INNSTILLT ÖSKGILDI.

RENNSLI Í HVERRI GÓLFHITALÖGN ER STJÓRNAD MEÐ MÓTORLOKUM SEM TENGDIR ERU HITANEMUM / STILLUM Í HVERJU RÝMI.

TENGIKISTUR GÓLFHITALAGNA 13 STÚTA



SKÝRINGAR:

- MERKINGAR:
- KALT VATN
 - HEITT VATN
 - FRAMRÁS HITALAGNAR
 - BAKRÁS HITLAGNAR
 - RENNSLOKI / KÚLULOKI
 - ÞRÝSTJAFNARI
 - STILLILOKI
 - EINSTREYMISLOKI
 - ÖRYGGISLOKI
 - UPPLÖNDUNARLOKI
 - HITASTÝRÐUR LOKI
 - SEGULLOKI
 - MÓTORLOKI
 - VARMASKIPTIR
 - ÞRÝSTIMINKARI
 - SÍA
 - D.ÉLA
 - LOFTTÆMING
 - HITAMÆLIR
 - HITANEMI
 - ÞRÝSTINGSMÆLIR
 - ÞRÝSTINGSNEMI
 - TÆMING

JÓN KRISTJÁNSSON BYGGINGARVERKFRÆÐINGUR
KT: 210754-4829

BREYTINGAR

TILVÍSANIR:

SKÝRINGAR..... SJÁ TEIKN. NR. 2-01

Reikn.	JKR	Feb. '24	Útgefð:	29.02.2024
Teikn.	JKR	Feb. '24	Kvarð:	ENGINN
Samþ.				

AXLARÁS 5
Hafnarfirði Nr. 2-07

Verkhluhi
GÓLFHITALÖGN OG
NEYSLUVATNSKERFI,
KERFISMYND.

Verkraestofa
Jóns Kristjánssonar ehf
Síðisíðad 12
110 Reykjavík
Sími: 537-0002 Gem: 772-3154
Kt: 540817-0300
Netfang: jkris54@gmail.com